

2020

TAB-Wasser

TECHNISCHE ANSCHLUSSBEDINGUNGEN WASSER

Abkürzungen

TAB-Wasser	Technische Anschlussbedingungen Wasser
AVBWasserV	Verordnung über Allgemeine Bedingungen für die Versorgung mit Wasser
DVGW	Deutscher Verein des Gas- und Wasserfaches e.V.
WVU	Wasserversorgungsunternehmen
HAE	Hauptabsperreinrichtung
DEA	Druckerhöhungsanlage

TAB-Wasser

In den **TAB-Wasser** der Versorgungsunternehmen sind konkrete Aussagen zu einigen Punkten der öffentlichen Wasserversorgung definiert.

Sie gelten als zusätzlich, ergänzende Information zur AVBWasserV, des Regelwerks des DVGW und anerkannten Regeln der Technik.

Für weitere Fragen können Sie gerne direkt Kontakt mit uns aufnehmen, die Kontaktdaten finden sie am Ende des Dokuments.

Inhaltverzeichnis

1. Geltungsbereich	3
2. Anmelden / Ändern / Stilllegen von Anlagen	3
2.1. Anmeldung	3
2.2. Änderung	4
2.3. Stilllegung	4
3. Hausanschluss	4
3.1. Unterhalts-/Liefergrenze	4
3.2. Hausanschlussleitung	5
3.3. Räumlichkeiten Hausanschlussraum	5
3.4. Hauseinführung.....	6
4. Technische Vorgaben	6
4.1. Kundenanlage	6
4.2. Verplombung.....	6
4.3. Potentialausgleich.....	7
4.4. Isolierungen	7
4.5. Druckerhöhungsanlagen	7
6. Anschluss Betriebswasser-, Feuerlösch- und Brandschutzanlagen	7
6.1. Betriebswasseranlagen	7
6.2. Feuerlösch-/Brandschutzanlagen.....	8
7. Anlagen mit zyklischer Nutzung, Brunnen Wasserspielplätze	8
8. Ortsfeste-/ Nicht ortsfeste Anlagen.....	8
8.1. Ortsfeste Anlagen	9
8.2. Nicht ortsfeste Anlagen.....	9
9. (Wieder-)Inbetriebsetzung.....	9

1. Geltungsbereich

- Die Wasserversorgungsunternehmen (WVU) legen gemäß §17 AVBWasserV und durch diese Technischen Anschlussbedingungen weitere technische Anforderungen an Hausanschlüsse, deren Anlagenteile, sowie an den Betrieb der Anlage fest.
- Auf Verlangen der WVU müssen vorhandene Hausanschlüsse oder Kundenanlagen auf den Stand der jeweils gültigen Technischen Vorschriften angepasst werden, falls von diesen eine mögliche Gefährdung der Allgemeinheit, der jeweiligen Nutzer der Kundenanlage, oder aber ein störender Einfluss auf die Einrichtungen der WVU besteht. Vor allem aber wenn die Güte des Trinkwassers nicht mehr gewährleistet werden kann.
- Sollten keine weiteren Festlegungen getroffen worden sein, gelten die TAB-Wasser für alle Wassernetzanschlüsse im Versorgungsgebiet des jeweiligen WVU.
- Bei Unklarheiten in der Planungsphase von Trinkwasseranlagen sollte umgehend Rücksprache mit dem WVU gehalten werden.
- Für Auskünfte zum Versorgungsgebiet des jeweiligen WVU sowie die dazugehörige Wasserqualität, aber auch verfügbare Netzdrücke für Ihren Standort, kontaktieren Sie das WVU.

2. Anmelden / Ändern / Stilllegen von Anlagen

Damit das WVU den Hausanschluss und die dazugehörige Messeinrichtung regelwerkskonform auslegen und mögliche Einflüsse auf das bestehende Versorgungsnetz abschätzen kann, muss jegliche Änderung der Betriebsweise (Neuherstellung, Änderung einer bestehenden Kundenanlage oder Stilllegung) dem WVU gemeldet und beantragt werden. Bei Neuanlagen oder Änderungen an Kundenanlagen, ist der Planer bzw. der Errichter verpflichtet bei der Anmeldung erforderliche Angaben über anzuschließende Verbrauchseinrichtungen anzugeben, auch unter Berücksichtigung der Gleichzeitigkeit.

2.1. Anmeldung

Die Anmeldung einer Kundenanlage erfolgt mit einem Antrag auf einen Hauswasseranschluss, das Antragsformular ist als Download auf der Homepage des WVU verfügbar.

Folgende Unterlagen werden bei einer Anmeldung durch den Antragsteller zur Verfügung gestellt:

- Berechnung des Spitzendurchfluss gemäß DIN 1988-300
- Lageplan mit Gebäudekörper, Maßstab 1:1000
- Entwässerungsplan (Kellergeschoss bei Unterkellerung oder Erdgeschoss) und Grundstücksgrenzen (hier Hausanschlussraum angeben), Kennzeichnung der geplanten Einführungsstelle, Maßstab 1:100

2.2. Änderung

Ein Antrag ist auch bei maßgeblichen Änderungen (auch erhebliche Umbaumaßnahmen an der Sanitärinstallation) des Spitzendurchflusses an Bestandsanlagen, sowie Anlagen die vorübergehend angeschlossen sind, notwendig.

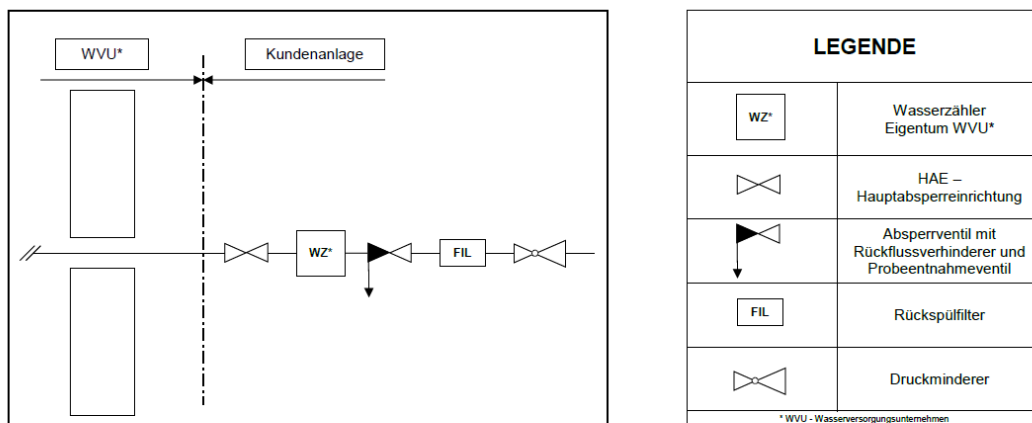
2.3. Stilllegung

Soll die Vorübergehende Stilllegung (Ausbau WZ) oder sogar die Abtrennung eines Hausanschlusses erfolgen, ist hierfür gleichermaßen das Antragsformular „Hauswasseranschluss“ auszufüllen und bei dem zuständigen WVU einzureichen.

3. Hausanschluss

3.1 Unterhalts-/Liefergrenze

Die Kundenanlage beginnt mit der ersten Absperrvorrichtung, der **Hauptabsperrereinrichtung (HAE)**



Der Wassermähler ist Eigentum des Wasserversorgungsunternehmens, weitere Bauteile und Armaturen (wie z.B. Wassermählerbügel, Absperrvorrichtung, mechanischer Filter und Druckminderer) sind Bestandteil der Kundenanlage und werden von dem Installateur entsprechend der jeweiligen Zählergröße erstellt.

3.2 Hausanschlussleitung

Zur Erstellung der Hausanschlussleitung muss die geplante Trasse, frei von jeglichen Behinderungen sein (Aushub, Kran, Baugerüst etc.). Der Abwasserkanal muss verlegt und sachgemäß verdichtet sein, bevor die Hausanschlussleitung verlegt wird.

Ein geplanter Einbau von Wasserzählerschächten muss bereits bei der Anmeldung der Anlage mit dem WVU besprochen werden.

Die Hausanschlussleitung ist grundsätzlich auf kürzestem Weg, geradlinig vom Anschlusspunkt in das Gebäude zu führen und hat in Abstimmung mit dem WVU zu erfolgen. Der Abstand zu anderen Gebäudebauteilen (wie z.B. Lichtschächten, Belüftungsschächten, Tiefgaragenwänden) muss mindestens 1,0 m betragen. Die Herstellung der Oberfläche des Privatgrundstücks obliegt dem Anschlussnehmer

Die Zugänglichkeit sowie der Schutz vor Beschädigungen der Hausanschlussleitungen sind jederzeit zu gewährleisten. Bepflanzungen durch Bäume und tiefwurzelnde Sträucher, innerhalb des Schutzstreifens von 1,50 m sind NICHT gestattet.

Überbauungen der Hausanschlussleitungen sind gemäß DVGW Arbeitsblatt W400-2 grundsätzlich nicht erlaubt. Als Überbauungen gelten:

- Gebäude für den ständigen Aufenthalt von Personen
- Wintergärten
- Garagen
- Gartenhäuser (Grundfläche > 9 m²)
- Treppen
- Etc.

Kann eine Überbauung nicht vermieden werden, sind durch den Anschlussnehmer vorab Schutzmaßnahmen in Abstimmung mit dem WVU, auszuführen.

3.3 Räumlichkeiten Hausanschlussraum

Räumlichkeiten zur Unterbringung von Anschluss- und Betriebseinrichtungen sind, gemäß DIN 18012, vor den Installationsarbeiten der Kundenanlage fertigzustellen. An dieser Stelle folgender Hinweis, bereits in der Planungsphase sollte auf genügend freien Arbeits- und Bedienraum geachtet und auch ausgeführt werden. Der Raum sollte trocken sein und zur Vermeidung von Schwitzwasser auch belüftet werden können. Der Hausanschlussraum sollte über eine Kaltwasserzapfstelle und eine ausreichende Entwässerung (Entwässerungsrinne oder Bodenablauf) verfügen. Bei der Planung der Entwässerung ist auf die Rückstauenebene und die jeweiligen Schutzeinrichtungen zu achten.

3.4 Hauseinführung

Angaben zu der geplanten Hauseinführung werden durch den Anschlussnehmer bereits in der Anmeldung angegeben.

Eine endgültige Festlegung und Positionierung der Hauseinführung erfolgt durch das WVU. Folgende Möglichkeiten stehen zur Verfügung:

- Einzelsparten Hauseinführung (als Einzelmauerdurchführung)
- Mehrsparten Hauseinführung (Planung zur Einführung liegt beim Anschlussnehmer/Planer)

Eine sachgemäße Abdichtung (Dichtungseinsatz für drückendes oder nicht drückendes Wasser) der Hauseinführung hat zu erfolgen.

Bei Gebäuden ohne Unterkellerung ist es möglich die Hauseinführung (Einzel-/ Mehrsparten Hauseinführung) durch Bodenplatte herzustellen. Die Verlegung der Leitungen erfolgt in Leerrohren unter dem Fundament, welche vor den Rohbauarbeiten eingesetzt werden. Die Planung hat durch den Kunden/Fachplaner zu erfolgen.

4. Technische Vorgaben

Die HAE, sowie die weiteren Betriebseinrichtungen (Wasserzähler, KFR-Ventil, Mechanischer Filter und Druckminderer) werden im selben Raum untergebracht, in dem sich auch die Hauseinführung befindet.

Ein- und Ausbau der Messeinrichtung erfolgt nur nach schriftlicher Beauftragung des WVU oder deren Beauftragte.

4.1 Kundenanlage

Die Kundenanlage beginnt mit der ersten Absperrung in Fließrichtung, der HAE, mit Ausnahme der Messeinrichtung (Wasserzähler). Die Liefergrenze, Übergabe des Trinkwassers an die Kundenanlage, ist somit vor der HAE.

Betrieb, Unterhalt sowie Instandhaltung der Kundenanlage sind Aufgabe des Anschlussnehmers/Kunden. Dieser ist verpflichtet für Arbeiten an der Kundenanlage ein geeignetes Installationsunternehmen zu beauftragen, jederzeit können sie hierbei von dem zuständigen WVU unterstützt werden.

4.2. Verplombung

Das WVU verplombt bei Erstinstallation, Erneuerung und Wiederinbetriebnahme der Kundenanlage, die Messeinrichtung. Die Verplombung erfolgt an der Verschraubung des Wasserzählers nach der HAE. Diese darf nur durch das WVU oder ein vom WVU benanntes Installationsunternehmen, bei Gefahr in Verzug auch ohne Zustimmung, entfernt werden.

Sollten dem Antragsteller/Kunde, geöffnete oder fehlende Plomben auffallen ist dies unverzüglich dem WVU zu melden.

4.3. Potentialausgleich

Gemäß dem Verband der Elektrotechnik, Elektronik, Informationstechnik e.V. (VDE) 0100.540 ist die Kundenanlage in den Potentialausgleich einzubinden. Diese Maßnahmen sind vom Antragsteller/Kunde auf seine Kosten, durch ein geeignetes Unternehmen, ausführen zu lassen.

Die Trinkwasserinstallation darf nicht als Erdung oder als Teil einer Erdung von Blitzableiter-, antennen- und Elektroanlagen verwendet werden.

4.4 Isolierungen

Sollten Isolierungen am Hausanschluss, der Anschlusseinrichtung und den Betriebseinrichtungen notwendig werden, obliegt die Installation des Anschlussnehmers/Kunden. Bei Tätigkeiten am Hausanschluss durch das WVU oder deren Beauftragten sind die Isolierungen vor Arbeitsbeginn, durch den Anschlussnehmer/Kunde, zu entfernen.

4.5 Druckerhöhungsanlagen

Ist in der Kundenanlage die Installation einer DEA notwendig, ist diese schriftlich anzumelden und grundsätzlich das WVU zu kontaktieren. Die DEA darf keinen negativen Einfluss auf das Verteilungsnetz (z.B. Druckstöße etc.), andere Verbraucher oder die Trinkwasserqualität haben. Einbau und Betrieb haben gemäß DIN 1988-500 zu erfolgen. Erforderliche, zur Planung benötigte Parameter (z.B. Mindest-Versorgungsdruck, Maximaler Versorgungsdruck) sind im Vorfeld beim WVU einzuholen.

6. Anschluss Betriebswasser-, Feuerlösch- und Brandschutzanlagen

Eine Verbindung von Trinkwasseranlagen mit Nicht-Trinkwasseranlagen (Regenwassernutzung, Grauwassernutzung, Eigenwassergewinnung, Oberflächenwasser) ist nicht gestattet (gemäß §17 Abs. 6 TrinkwV). Die Nutzung einer solchen Anlage ist nur rechtmäßig, wenn eine Sicherungseinrichtung entsprechend den anerkannten Regeln der Technik eingesetzt wird.

6.1. Betriebswasseranlagen

Wasser das privat, gewerblich, industriell, landwirtschaftlich oder einem ähnlichen Zweck dient, welches aber in unterschiedlicher Güte genutzt wird (durchaus auch Trinkwasser), nennt man Betriebswasser.

Betriebswasseranlagen sind:

- Regenwassernutzungsanlagen
- Eigengewinnungsanlagen (Brunnen, Quellen)
- Grauwassernutzungsanlagen
- Nutzung von Oberflächenwasser (stehende oder fließende Gewässer)

Im privaten Bereich werden Regenwasser-/Grauwasseranlagen für die Klospülung oder zum Betrieb der Waschmaschine verwendet.

Eine unmittelbare Verbindung von der Betriebswasseranlage zur Trinkwasseranlage des Kunden ist nicht gestattet. Hier hat eine Trennung gemäß DIN EN 1717 (Freier Auslauf Typ AA/AB) zu erfolgen.

Diese Anlagen sind genehmigungspflichtig und bei dem WVU zu beantragen.

6.2. Feuerlösch-/Brandschutzanlagen

Wird für ein Grundstück das Löschwasser aus dem öffentlichen Trinkwassernetz bezogen, geschieht dies ausschließlich über eine Hausanschlussleitung. Beim Anschluss von Feuerlösch- und Brandschutzanlagen wird die Löschwassermenge, über die Messeinrichtung der Trinkwasseranlage gemessen, bei der Ausführung müssen die allgemein anerkannten Regeln der Technik, vor allem die DIN 1988-600, beachtet werden.

7. Anlagen mit zyklischer Nutzung, Brunnen Wasserspielplätze

Schon in der Planungsphase ist für solche Anlagen das WVU miteinzubeziehen. Oft steht für solche Anlagen keine Räumlichkeit zur Verfügung in denen der Hausanschluss ausgeführt werden kann, hier ist die direkte Abstimmung mit dem WVU erforderlich. Anlagen die unter zyklischer Nutzung stehen sind mit einer Sicherungseinrichtung (Systemtrenner BA) zu versehen, welche direkt hinter den Betriebseinrichtungen installiert wird. Zusätzlich ist der Hausanschluss mit einer automatischen Spüleinrichtung zu versehen, welche gemäß DIN 1988-600 geplant und ausgeführt werden muss. Das anfallende Wasser des Spülvorgangs muss sachgemäß entwässert werden.

8. Ortsfeste-/ Nicht ortsfeste Anlagen

Ortsfeste und nicht ortsfeste Anlagen sind Anlagen, bei denen eine zeitlich begrenzte Entnahme von Trinkwasser aus einer Anlage oder dem öffentlichen Netz erfolgt. Hierbei sind Sicherungsmaßnahmen zum Trinkwasserschutz erforderlich.

8.1. Ortsfeste Anlagen

Unter diese Begrifflichkeit fallen etwa Bauwasseranschlüsse oder Anschlüsse an eine Trinkwasseranlage für Veranstaltungen (Anschl. Spülmaschine, Getränkewagen etc.). Eine Absicherung solcher Trinkwasserentnahmestellen hat mit einer Sicherungseinrichtung (Systemtrenner BA) zu erfolgen.

8.2. Nicht ortsfeste Anlagen

Hierunter versteht man Anlagen zur Trinkwasserentnahme aus dem öffentlichen Netz, mittels Standrohr aus einem Unterflurhydranten. Der Anschluss beginnt am Hydrant und endet mit der Sicherungseinrichtung, dem Systemtrenner BA.

9. (Wieder-)Inbetriebsetzung

Die Anmeldung zur Inbetriebsetzung erfolgt nach der Fertigstellung der Kundenanlage, durch das Installationsunternehmen welches auch die Anlage erstellt hat.

Für bestehende Anlage ist eine Anlage zur erneuten Inbetriebsetzung oder Wiederinbetriebsetzung erforderlich, wenn bauliche Änderungen an der Hausanschlussleitung und/oder der Messeinrichtung erfolgen. Solche Maßnahmen/Änderungen müssen vor dem Beginn der Arbeiten angemeldet werden (Anmeldung zur Änderung des Hausanschlusses) und dürfen erst nach Genehmigung durch das WVU, erfolgen.

Die Inbetriebsetzung der Kundenanlage erfolgt mit dem Einbau der Messeinrichtung und dem Öffnen der HAE, durch das WVU oder deren Beauftragte.