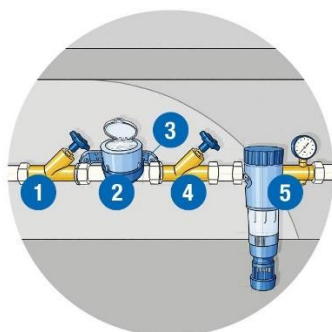


Technische Hilfestellung für Hauseigentümer



1. Hausanschlussraum

Folgende Bauteile finden sie in ihrem Hausanschlussraum:

- 1 Hauptabsperreinrichtung
- 2 Wasserzähler
- (3) Wasserzählerbügel (optional)
- 4 Absperrarmatur und kontrollierbarer Rückflussverhinderer (auch kombiniert möglich!)
- (5) Mechanischer Wasserfilter und Druckminderer (optional)

An dem Wasserzähler (2) endet die Zuständigkeit des Wasserversorgers, damit ist auch die Hauptabsperreinrichtung (1) Eigentum des jeweiligen Wasserversorgers. Diese Übergabestelle ist entweder im Hausanschlussraum oder im Anschlusschacht auf dem Grundstück zu finden. Hier finden Sie typische Bauteile in einem Hausanschlussraum. Einige Bauteile sind optional und deshalb nicht überall zu finden.

2. Hauptabsperreinrichtung (HAE) (1)

Das können Sie tun: Reinigung und Inspektion

Schließen und öffnen Sie mindestens alle sechs Monate einmal die Absperrvorrichtung und achten dabei darauf, ob Wasser ausläuft. So wird die Armatur „gängig“ und dicht gehalten. Öffnen oder schließen Sie die Hauptabsperreinrichtung immer vollständig und vermeiden Sie Mittelstellungen. So bleibt die Absperrvorrichtung funktionsfähig. Wenn Sie länger abwesend sind (z.B. Urlaub), sperren Sie das Wasser ab, um mögliche Schäden durch Wasser oder Wasserverlust zu vermeiden. Beachten Sie die Hinweise zur Reinigung und Inspektion von Bauteilen der Trinkwasser-Installation.

⇒ **Das Schließen der Absperrung erfolgt im Uhrzeigersinn, das Öffnen gegen den Uhrzeigersinn!**

Vorsichtsmaßnahmen, Unsicherheit

Sollten sie sich unsicher sein ob ihre Anlage in einem einwandfreien Zustand ist, oder fallen ihnen Störungen auf (Undichtheiten etc.), sollten sie den Kontakt zum Wasserversorgungsunternehmen aufnehmen. Die Kontaktdaten finden sie am Ende dieses Dokumentes auf der letzten Seite.

3. Wasserzähler (2) und Wasserzählerbügel (3)



Wasserzähler (2) und Wasserzählerbügel (3); unterschiedliche Zählwerke von Wasserzählern

Das können Sie tun:

Eine Inaugenscheinnahme (Inspektion) des Wasserzählers sollte regelmäßig, mindestens aber jährlich erfolgen. Wird nirgendwo Wasser entnommen, sollte sich der Wasserzähler auch nicht bewegen. Haben Sie Zweifel an der Messrichtigkeit des Wasserzählers, können Sie bei Ihrem Wasserversorger (die Kontaktdaten finden sie am Ende dieses Dokumentes) eine Befundprüfung beauftragen. Beachten Sie die Hinweise zur Reinigung und Inspektion von Bauteilen der Trinkwasser-Installation.

Da müssen Fachleute ran:

Einbau, Reparatur und Ausbau am Wasserzähler darf nur auf Rücksprache mit dem Wasserversorger und durch einen zugelassenen Fachbetrieb erfolgen. Fehlen Sicherheitseinrichtungen oder der Wasserzählerbügel, müssen sie nachgerüstet werden.

4. Absperrarmatur und kontrollierbarer Rückflussverhinderer (4)

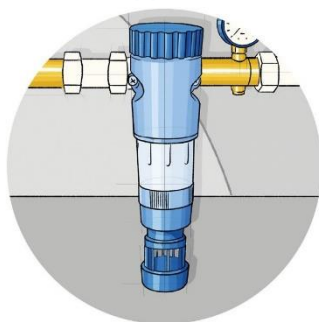
Das können Sie tun: Reinigung und Inspektion

Schließen und öffnen Sie mindestens alle sechs Monate einmal die Absperrvorrichtung und achten dabei darauf, ob Wasser ausläuft. So wird die Armatur „gängig“ und dicht gehalten. Öffnen oder schließen Sie die Absperrarmatur immer vollständig und vermeiden Sie Mittelstellungen (**Schließen im Uhrzeigersinn, Öffnen gegen den Uhrzeigersinn**). So bleibt die Absperrvorrichtung funktionsfähig. Beachten Sie die Hinweise zur Reinigung und Inspektion von Bauteilen der Trinkwasser-Installation.

Da müssen Fachleute ran:

Der kontrollierbare Rückflussverhinderer muss mindestens alle 12 Monate gewartet werden. Einbau, Reparatur und Ausbau des Bauteils darf nur durch einen zugelassenen Fachbetrieb erfolgen.

5. Mechanischer Filter (5)



Das können Sie selbst tun:

Mechanische Filter müssen mindestens halbjährlich inspiziert und gewartet werden. Schauen Sie sich Ihren mechanischen Filter genau an und prüfen Sie ihn auf Auffälligkeiten, z. B. Wasseraustritt oder sichtbaren Schmutz. Die Wartung der mechanischen Filter dürfen Sie nach Herstelleranleitung selbst vornehmen. Bei der Wartung des rückspülbaren Filters muss dieser lediglich gespült werden. Bei nicht rückspülbaren Filtern muss der Filtereinsatz ausgetauscht werden. Beim Wechsel des Filtereinsatzes arbeiten Sie direkt an Ihrem Trinkwasser. Lesen Sie daher vorher die Einbauanleitung und die Herstellerangaben und achten Sie auf Sauberkeit! Bei Unsicherheiten sollten sie diese Arbeiten durch einen Fachbetrieb ausführen lassen, jederzeit können sie auch hier Kontakt zu ihrem Wasserversorger aufnehmen.

Da müssen Fachleute ran:

Einbau, Reparatur und Ausbau des Bauteils darf nur durch einen zugelassenen Fachbetrieb* erfolgen.

Druckminderer

Druckminderer sind in der Regel an zentraler Stelle einzubauen, d. h. unmittelbar nach dem mechanischen Filter. Es gibt auch Bauteilkombinationen aus mechanischem Filter und Druckminderer. Jeder Druckminderer muss nach den spezifischen Anforderungen vor Ort ausgewählt werden (Versorgungsdruck, Durchfluss, angeschlossene Apparate).

Das können Sie tun: Reinigung und Inspektion

Eine Inaugenscheinnahme (Inspektion) des Druckminderers sollte regelmäßig, mindestens aber jährlich erfolgen.

Da müssen Fachleute ran:

Der Druckminderer muss alle zwölf Monate gewartet werden. Einbau, Reparatur und Ausbau des Bauteils darf nur durch einen zugelassenen Fachbetrieb erfolgen.

6. Kontaktdaten Wasserversorger

Für Rückfragen zum Thema Hausanschlüsse oder der Technischen Hilfestellung, wie auch Störungen/Zwischenfällen (Rohrbruch, ungewöhnlicher Wasseraustritt, geringer Versorgungsdruck), kontaktieren sie bitte:

Wasserversorgung	Städtischer Bauhof Bad Buchau
Ansprechpartner: Hr. Ansgar Roth	Ansprechpartner: Bauhofleiter Hr. Jörg Schmid
Tel.: 07582 / 80834	Tel.: 07582 / 1227
Mobil: 0151 / 652 541 52	Mobil: 0171 / 147 09 11
E-Mail: aroth@bad-buchau.de	